



CONVENTION DE SERVITUDES

CONVENTION ASD 06

Commune de : Aubagne

Département : BOUCHES DU RHONE

Une ligne électrique souterraine : 400 Volts

N° d'affaire Enedis : 53330396 RACS - 13005 - GRAZIANO GEREZ

Chargé d'affaire Enedis : PREVAULT FRANCOISE

CONVENTION DE SERVITUDES

Entre les soussignés :

La Société Enedis,

Société anonyme à directoire et conseil de surveillance, au capital de 270 037 000 euros, immatriculée au RCS de Nanterre sous le numéro 444 608 442, ayant son siège social 34, place des Corolles, 92079 Paris La Défense Cedex,

Représentée par Le Directeur Régional ENEDIS Provence Alpes du Sud, Monsieur Jacques NICOLI, 445 rue André Ampère, CS 40426, 13591 AIX EN PROVENCE, dûment habilité à cet effet,

(« Enedis ») d'une part,

Et

Nom *: **COMMUNE D AUBAGNE** représenté(e) par son (sa) **GAZAY Gérard**, ayant reçu tous pouvoirs à l'effet des présentes par décision du Conseil en date du

Demeurant à : **HOTEL DE VILLE, 13400 AUBAGNE**

Téléphone :

Né(e) à :

Agissant en qualité **Propriétaire** des bâtiments et terrains ci-après indiqués

désigné ci-après par l'appellation « le propriétaire » d'autre part,

Il a été exposé ce qui suit :

Le propriétaire déclare que la/les parcelle(s) ci-après désignée(s) lui appartient/appartiennent :

Commune	Prefixe	Section	Numéro de parcelle	Lieux-dits	Nature éventuelle des sols et cultures (Cultures légumières, prairies, pacage, bois, forêt ...)
Aubagne		BN	0268	LA COUESTE	

Le propriétaire déclare que la/les parcelle(s) ci-dessus désignée(s) est/sont actuellement (*) :

- exploitée(s) par-lui même.
- exploitée(s) par M. qui sera indemnisé directement par Enedis en vertu desdits articles s'il l'exploite lors de la construction des ouvrages. Si à cette date ce dernier a abandonné l'exploitation, l'indemnité sera payée à son successeur.
- non exploitée(s)

(* ne concerne que les parcelles boisées ou forestières et les terrains agricoles : veiller à bien rayer les mentions inutiles)

Les parties, vu les droits conférés aux concessionnaires des ouvrages de distribution d'électricité par le Code de l'énergie (art. L. 323-3 et suivants et art. R. 323-1 et suivants), vu le décret n° 67-886 du 6 octobre 1967, vu les protocoles d'accord conclus entre la profession agricole et Enedis (mention aux textes agricoles à supprimer si le cas d'espèce n'est pas concerné et ce afin d'éviter toute confusion auprès du client) et à titre de reconnaissance de ces droits, sont convenues de ce qui suit :

ARTICLE 1 - Droits de servitude consentis à Enedis

Après avoir pris connaissance du tracé des ouvrages, mentionnés ci-dessous, sur la(les) parcelle(s) ci-dessus désignée(s), le propriétaire reconnaît à Enedis, les droits suivants :

- 1/ Etablir à demeure dans une bande de 1 m mètres de large, 1 canalisation(s) souterraine(s) sur une longueur totale d'environ 17 mètres, ainsi que ses accessoires
- 2/ Etablir si besoin des bornes de repérage
- 3/ Encastrier un ou plusieurs coffrets(s) et/ou ses accessoires, notamment dans un mur, un muret ou une façade, avec pose d'un câble en tranchée et/ou sur façade de mètres.
- 4/ Effectuer l'élagage, l'enlèvement, l'abattage ou le dessouchage de toutes plantations, branches ou arbres, qui se trouvant à proximité de l'emplacement des ouvrages, gênent pose ou pourraient par leur mouvement, chute ou croissance occasionner des dommages aux ouvrages, étant précisé qu'Enedis pourra confier ces travaux au propriétaire si ce dernier le demande et s'engage à respecter la réglementation en vigueur, notamment la réglementation relative à l'exécution de travaux à proximité de certains ouvrages (art. L. 554-1 et suivants et art. R. 554-1 et suivants du Code de l'environnement ; arrêté du 15 février 2012 pris en application du chapitre IV du titre V du livre V du code de l'environnement relatif à l'exécution de travaux à proximité de certains ouvrages souterrains, aériens ou subaquatiques de transport ou de distribution)
- 5/ Utiliser les ouvrages désignés ci-dessus et réaliser toutes les opérations nécessaires pour les besoins du service public de la distribution d'électricité (renforcement, raccordement, etc)

Par voie de conséquence, Enedis pourra faire pénétrer sur la propriété ses agents ou ceux des entrepreneurs dûment accrédités par lui, en vue de la construction, la surveillance, l'entretien, la réparation, le remplacement et la rénovation des ouvrages ainsi établis.

Le propriétaire sera préalablement averti des interventions, sauf en cas d'urgence.

ARTICLE 2 – Droits et obligations du propriétaire

2.1/ Le propriétaire conserve la propriété et la jouissance.

Le propriétaire s'interdit toutefois, dans l'emprise des ouvrages définis à l'article 1er, de faire aucune modification du profil des terrains, aucune plantation d'arbres ou d'arbustes, aucune culture et plus généralement aucun travail ou construction qui soit préjudiciable à l'établissement, l'entretien, l'exploitation et la solidité des ouvrages.

Le propriétaire s'interdit également de porter atteinte à la sécurité des installations.

2.2/ Si le propriétaire se propose soit de clore, soit de bâtir, soit de démolir, réparer ou surélever une construction existante, il devra faire connaître à Enedis par lettre recommandée, avec demande d'avis de réception adressée au domicile élu ci-dessus mentionné, deux mois avant le début des travaux, la nature et la consistance des travaux qu'il envisage d'entreprendre en fournissant tous les éléments d'appréciation ; Enedis sera tenue de lui répondre dans le délai d'un mois à compter de la date de l'avis de réception.

Si la distance réglementaire entre les ouvrages établis sur la parcelle et la construction projetée n'est pas respectée, Enedis sera tenue de modifier ou de déplacer les ouvrages électriques. Cette modification ou ce déplacement sera réalisé selon le choix technique arrêté par Enedis et à ses frais. Cependant, le propriétaire pourra consentir au maintien des ouvrages moyennant le versement d'une indemnité en raison de l'obstacle apporté à la réalisation de ses projets.

Si Enedis est amenée à modifier ou à déplacer ses ouvrages, il pourra demander au propriétaire ou l'exploitant du terrain, compte tenu de la durée pendant laquelle les ouvrages auront été implantés, la restitution de tout ou partie de l'indemnité versée uniquement dans l'hypothèse d'un terrain agricole, boisé ou forestier, en application de l'article 3 ci-dessous.

Si le propriétaire n'a pas, dans le délai de deux ans à partir de la modification ou du déplacement, exécuté les travaux projetés, Enedis sera en droit de lui réclamer le remboursement des frais de modification ou de déplacement des ouvrages, sans préjudice de tous autres dommages et intérêts s'il y a lieu.

ARTICLE 3 – Indemnisation éventuelle

3.1/ La présente convention est conclue à titre gratuit, sauf lorsque la parcelle objet de la présente convention fait l'objet d'une exploitation boisée, forestière ou agricole au sens des protocoles d'accord¹, conclus entre la profession agricole et Enedis, en vigueur à la date de signature de la présente convention.

Dans ces seules hypothèses, Enedis verse au propriétaire et/ou l'exploitant, qui accepte, à titre de compensation forfaitaire des préjudices de toute nature résultant pour celui-ci de l'exercice de droits reconnus à l'article 1er, une indemnité de 0 (zéro euro) euros (inscrire la sommes en toutes lettres).

(Veiller à bien supprimer toutes mentions aux protocoles conclus entre la profession agricole et Enedis si le cas d'espèce n'est pas concerné autrement dit, si la parcelle ne fait pas l'objet d'une exploitation boisée forestière ou agricole)

3.2/ Par ailleurs, les dégâts qui pourraient être causés aux cultures, bois, forêts et aux biens à l'occasion de la construction, de la surveillance, l'entretien, la réparation, le remplacement et la rénovation des ouvrages (à l'exception des abattages et élagages d'arbres indemnisés au titre du paragraphe 3.1) feront l'objet, d'une indemnité versée suivant la nature du dommage, soit au propriétaire, soit à l'exploitant et fixée à l'amiable ou à défaut d'accord, par le tribunal compétent.

¹ Protocoles « dommages permanents » et « dommages instantanés » relatifs à l'implantation et aux travaux des lignes électriques aériennes et souterraines situées en terrains agricoles

ARTICLE 4 - Responsabilité

Enedis prendra à sa charge tous les dommages accidentels directs et indirects qui résulteraient de son occupation et/ou de ses interventions, causés par son fait ou par ses installations.

Les dégâts seront évalués à l'amiable. Au cas où les parties ne s'entendraient pas sur le quantum de l'indemnité, celle-ci sera fixée par le tribunal compétent du lieu de situation de l'immeuble.

ARTICLE 5 – Effets de la présente convention

En vertu du décret n° 67-886 du 6 octobre 1967, la présente convention produit, tant à l'égard du propriétaire et de ses ayants droit que des tiers, les effets de l'approbation du projet de détail des tracés par le préfet.

Par voie de conséquence, le propriétaire s'engage dès maintenant à porter la présente convention à la connaissance des personnes qui ont ou qui acquièrent des droits sur les parcelles traversées par les ouvrages, notamment en cas de transfert de propriété ou de changement de locataire.

Il s'engage en outre à faire reporter dans tout acte relatif aux parcelles concernées par les ouvrages électriques définis à l'article 1er, les termes de la présente convention.

ARTICLE 6- Litiges

Dans le cas de litiges survenant entre les parties pour l'interprétation ou l'exécution de la présente convention, les parties conviennent de rechercher un règlement amiable.

A défaut d'accord, les litiges seront soumis au tribunal compétent du lieu de situation des parcelles.

ARTICLE 7 - Entrée en application

La présente convention prend effet à compter de la date de signature la plus tardive par les parties. Elle est conclue pour la durée de vie des ouvrages dont il est question à l'article 1er ou de tous autres ouvrages qui pourraient leur être substitués sur l'emprise des ouvrages existants ou le cas échéant, avec une emprise moindre.

Eu égard aux impératifs du service public de la distribution d'électricité, le propriétaire autorise Enedis à commencer les travaux dès sa signature si nécessaire.

ARTICLE 8 – Données à caractère personnel

Enedis s'engage à traiter les données personnelles recueillies pour la bonne exécution de la présente convention (**noms, prénoms, adresse, etc.**), conformément à la loi 78-17 du 6 janvier 1978 relative à l'informatique, aux fichiers et aux libertés et au règlement général sur la protection des données.

Elles sont conservées pendant la durée de vie de l'ouvrage et sont destinées à Enedis, ses prestataires et le cas échéant aux tiers

autorisés ou tout tiers qui justifierait d'un intérêt majeur.

Vous disposez d'un droit d'accès à vos données, de rectification, d'opposition et d'effacement pour motifs légitimes. Vous pouvez exercer vos droits à l'adresse suivante (**adresse de l'unité**).

ARTICLE 9 – Formalités

La présente Convention sera visée pour timbre et enregistrée auprès des services des impôts en application de l'article 1045 du Code Général des Impôts.

Un exemplaire de la convention sera remis au propriétaire après accomplissement par Enedis des formalités nécessaires.

Elle pourra faire l'objet d'un acte authentique par-devant notaire à la demande de l'une des parties, les frais dudit acte restant à la charge d'Enedis.

(Si la signature est manuscrite :) Fait en quatre (4) exemplaires originaux,

(Si la signature est électronique :) La présente convention est signée dans les conditions prévues par les articles 1366 et 1367 du Code civil, d'un commun accord entre les Parties.

Date de signature :

Nom Prénom	Signature
COMMUNE D AUBAGNE représenté(e) par son (sa) GAZAY Gérard, ayant reçu tous pouvoirs à l'effet des présentes par décision du Conseil en date du	

Faire précéder la signature de la mention manuscrite "LU et APPROUVE"

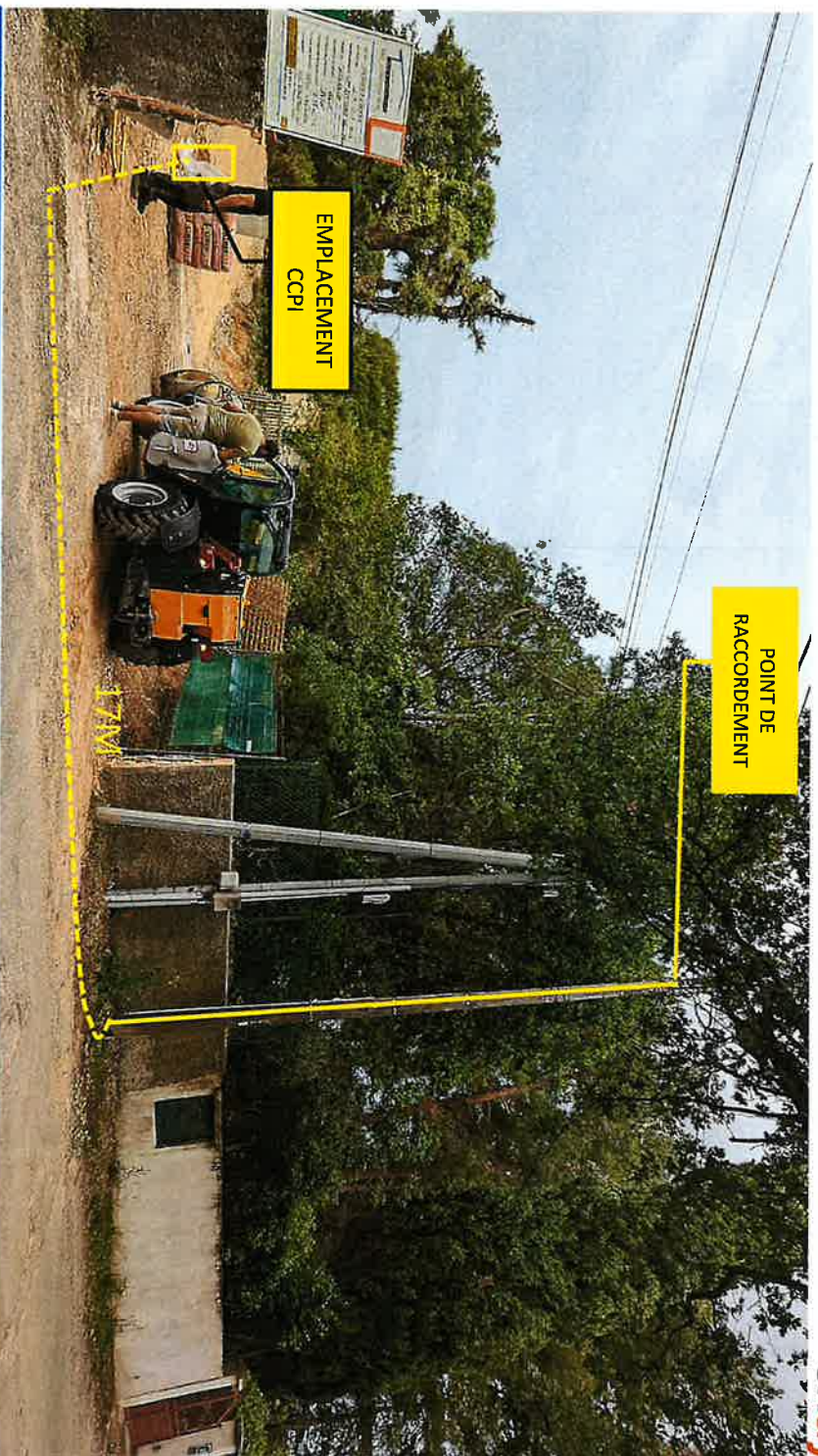
onefield

ETUDE_GRAZIANO GEREZ_AUBAGNE

endy 



Présentation



- POSE BORNE CIBE CCPI
- POSE PLATINE COMPTEUR DIJONNCTEUR MONO
- POSE CABLE LR AEROSOUT JUSQU'AU CCPI
- POSE CABLE DI ENTRE LE CCPI ET LE COMPTEUR MONO
- EFFECTUER LES RACCORDEMENTS

Points GPS	N	E	
OSR	GRAZIANO GEREZ		
Nom client	53330396		
Branchement	Mono <input checked="" type="checkbox"/>	Tri <input type="checkbox"/>	Type 1 <input checked="" type="checkbox"/> Type 2 <input type="checkbox"/>
Motif de la pose type2 si liaison b < à 30m :			
Longueur du branchement	Liaison A 24	Liaison A+ 20	Liaison B 20
Longueur du terrassement	Type 1 17	Type 2 17	Type 2b 17
Nombre de puces nécessaires			
Régime de voirie de la liaison A :			
Départementale	<input type="checkbox"/>	Communale <input type="checkbox"/>	Privée <input checked="" type="checkbox"/>
Convention nécessaire	Oui <input checked="" type="checkbox"/>	Non <input type="checkbox"/>	
Convention remise au client	Oui <input type="checkbox"/>	Non <input checked="" type="checkbox"/>	
Pièce où va être le futur comptage			
Distance de l'emergence la plus proche			
Distance entre tangente et emergence			
Elagage à prévoir	Oui <input type="checkbox"/>	Non <input checked="" type="checkbox"/>	
DTE nécessaire	Oui <input type="checkbox"/>	Non <input checked="" type="checkbox"/>	Si oui, motif : _____
Consignation <input type="checkbox"/> Identification de câble <input type="checkbox"/> ATS <input type="checkbox"/>			
Travaux à la charge du client : Liaison private à poser par le client (Liaison C) / VOIR PAGE 7			
Etat du Compteur à déposer : Matricule _____			
En service <input type="checkbox"/> Oui <input type="checkbox"/> Non <input type="checkbox"/> Index _____			
Commentaires :			
Date emmenagement (ou besoin) _____			
Rdv sur place avec	M. GRAZIANO GEREZ		
Chargé d'études	M. EL BOUDATI		
Entreprise	ENERGY DYNAMICS		
Tel	06 07 86 37 16		

PRESENTATION 2

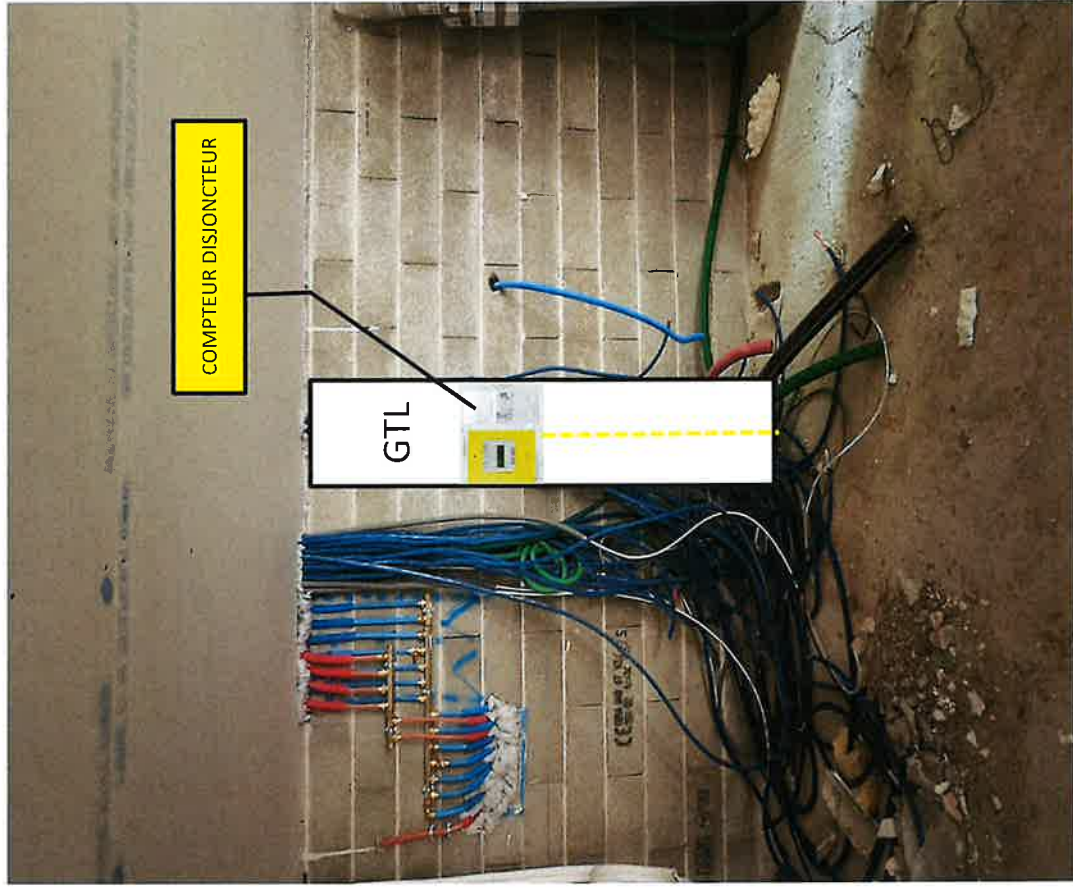


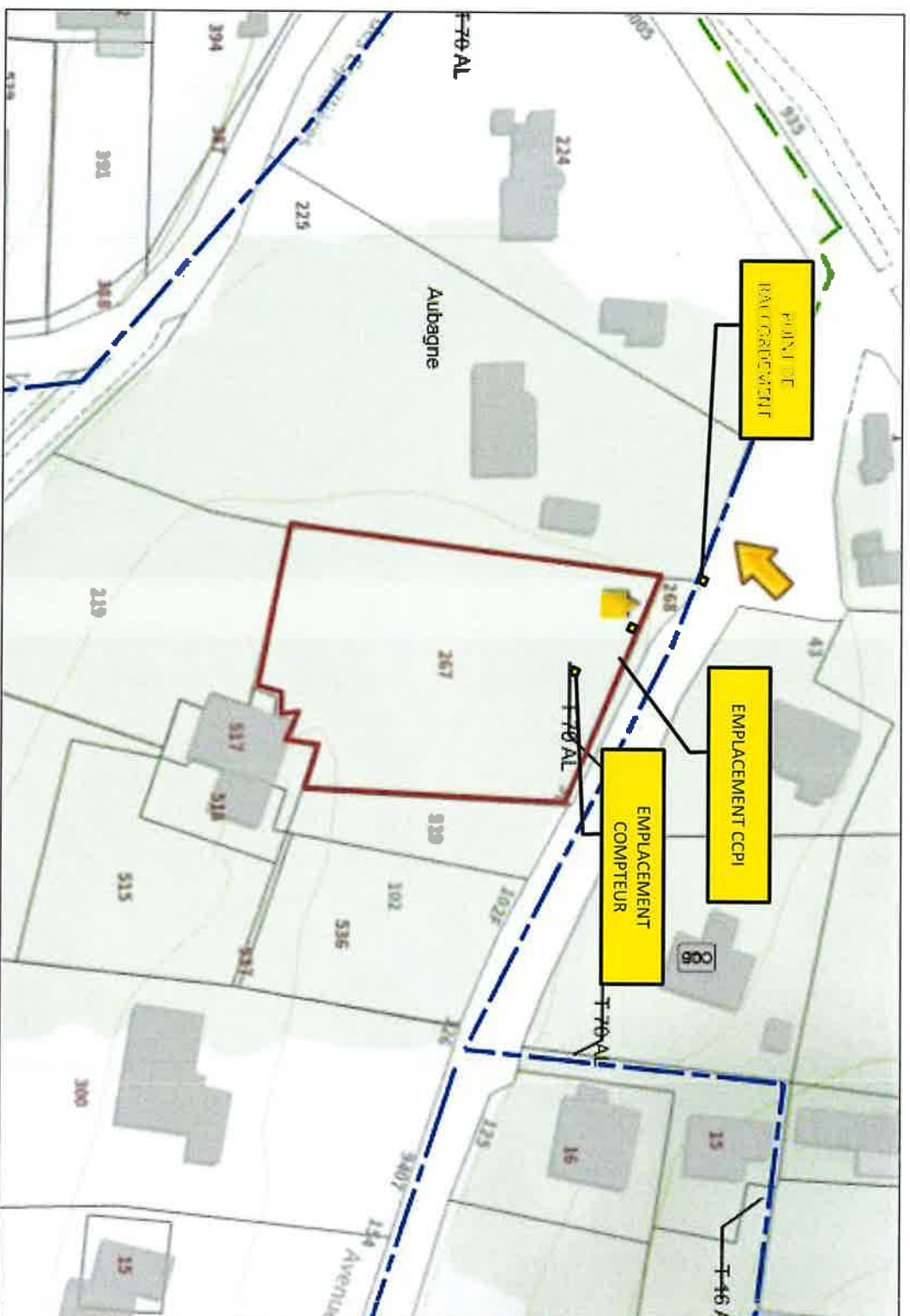
26/06/2023

Point de raccordement



IMPLANTATION PLATINE/COFFRET





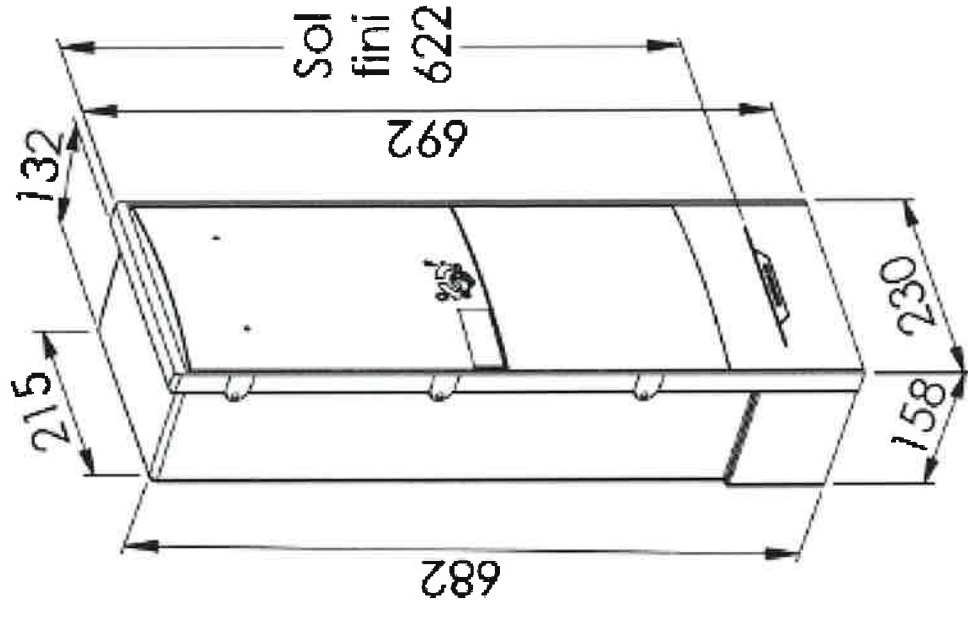
TRAVAUX A LA CHARGE DU CLIENT

Réalisation d'une tranchée de 0,80m de profondeur en partie privative.

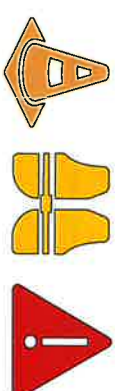
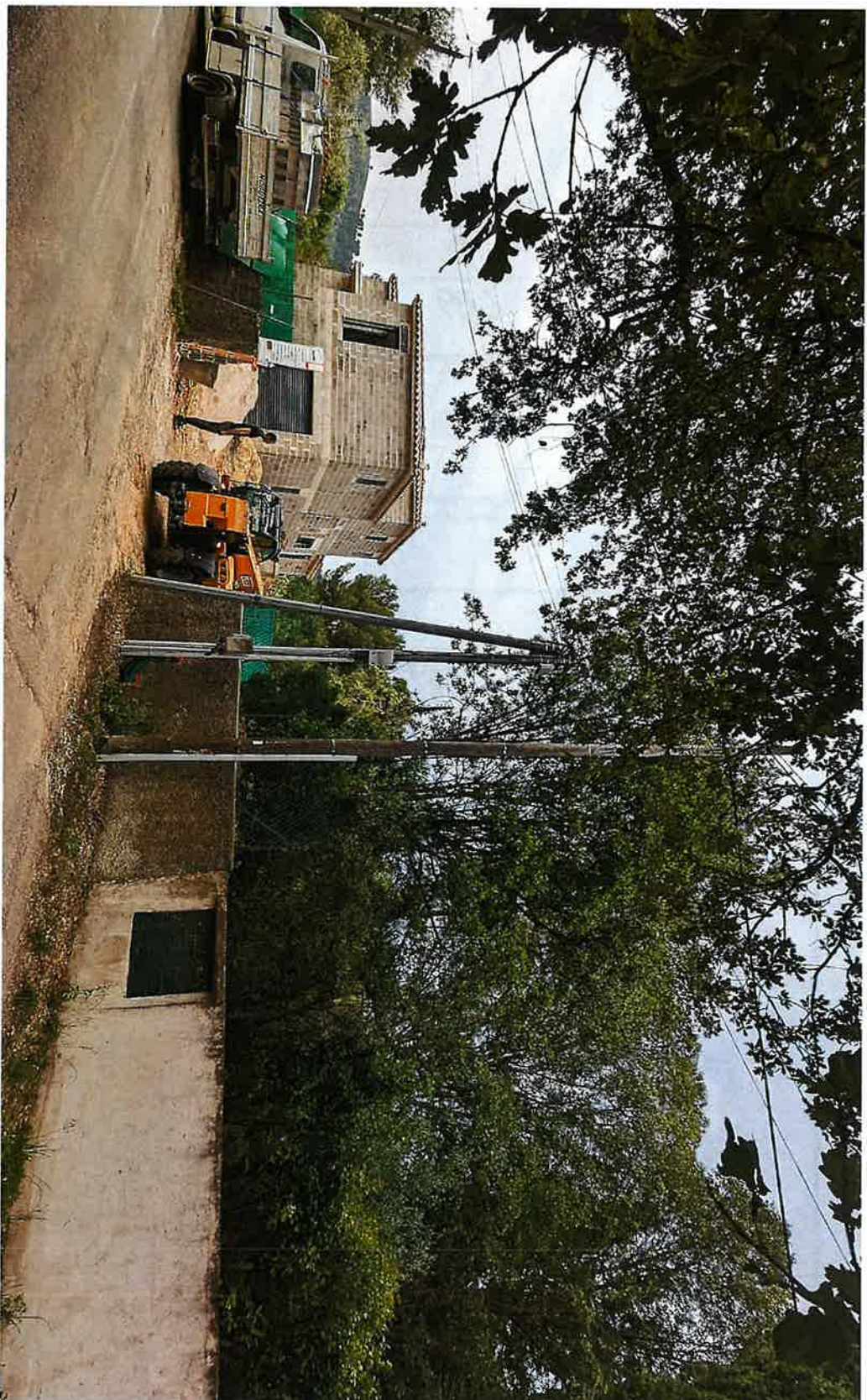
Fourniture et pose d'une gaine TPC de diamètre 75 mm intérieur minimum
(Conforme à la NFC14-100)

Dans le vide sanitaire pose d'un fourreau noir avec liseré gris de type ICTA (anti feu)

POSE GTL



ANALYSE DES RISQUES



- TRAVAUX EN HAUTEUR
- RISQUE CHUTE PLAIN-PIED
- TRAVAIL EN BORD DE ROUTE
- CIRCULATION